

REPÈRE # _____

MODELE # _____

NOM # _____

SIS # _____

AIA # _____



562533 (IPRO3MUVR290)

Distributeur granité IPRO
bacs isolés 3x11L, lumière
UV, contrôle mécanique

Description courte

Repère No.

Distributeur de granité IPRO avec 3 bacs. La technologie breveté ITANK™ empêche l'accumulation de givre sur l'extérieur du bac. Sa forme permet une action de mélange naturelle pour assurer une consistance optimale du produit. Les commandes électromécaniques permettent d'activer le mode de production et de dégivrage. Système LED exclusif nUV permet de désinfecter la cuve. Bac d'égouttage coulissant.

Caractéristiques principales

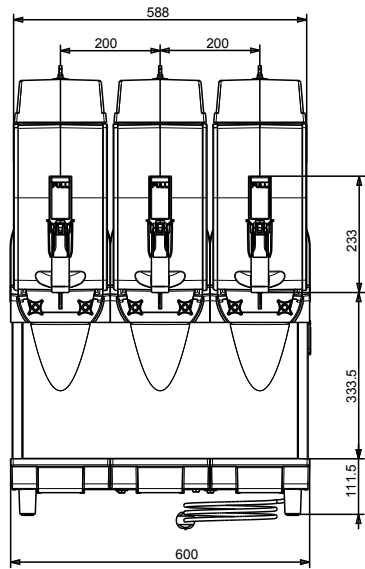
- Idéal pour la production de granités.
- La technologie ITANK™ empêche l'accumulation de givre sur le côté extérieur du bacs, réduisant la condensation et augmentant la puissance de refroidissement de la machine
- La forme particulière des réservoirs permettent une action de mélange naturelle pour garantir une consistance optimale du produit.
- Couvercle et présentoir personnalisables.
- Idéal pour les opérateurs qui recherchent un équipement innovant et traditionnel. Le clavier mécanique permet de définir les modes de refroidissement et de dégivrage.
- Le bac isolé garantit un rendement de refroidissement plus élevé réduisant l'impact de la température extérieure sur le produit fini. Cela permet d'améliorer l'efficacité frigorifique de l'équipement, garantissant des économies d'énergie. C'est la meilleure solution par temps chaud.
- Système unique de LED nUV qui désinfecte la cuve.

Construction

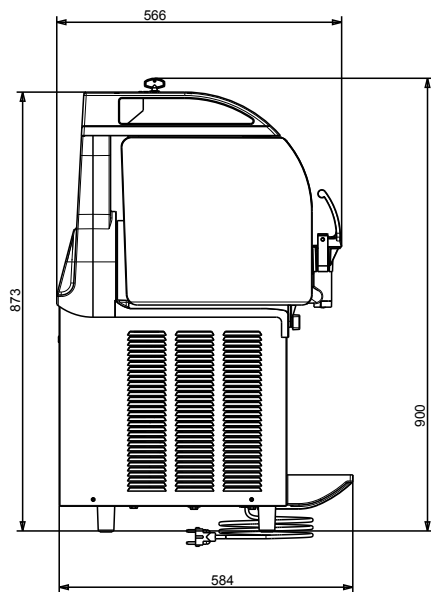
- Contrôle mécanique.
- Bac de récupération coulissant.

APPROBATION: _____

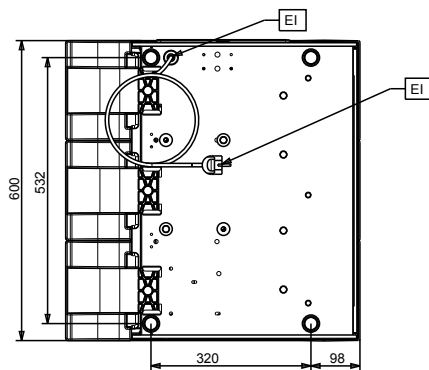
Avant



Côté



Dessus



Électrique

Voltage : 220-240 V/1 ph/50 Hz
Puissance de
raccordement 1.38 kW

Informations générales

Poids net : 81 kg

Durabilité

Type de fluide réfrigérant : R290
Poids de fluide réfrigérant
: 108 g